

Höchstgebot:

**Adresse: Walter-Herber-
Straße 6**

Gem.: Altenmittlau

Flur: 3

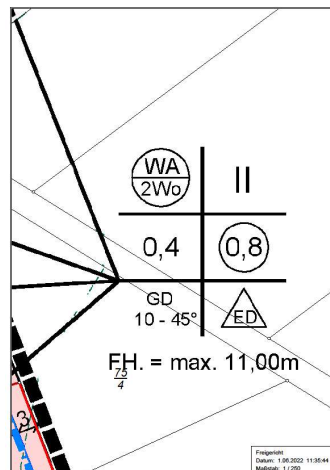
Flst: 141/0

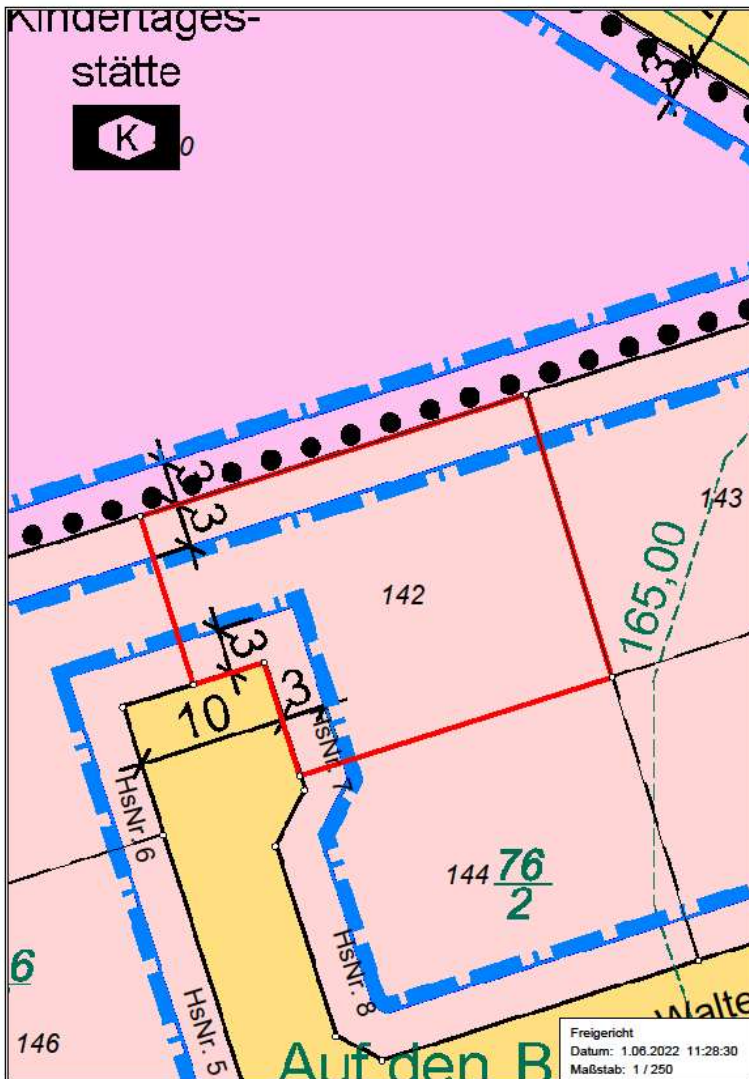
Größe: 525,00 m²

Mindestgebot:

137.000,00 €

Auszug: B-Plan





Höchstgebot:

Adresse: Walter-Herber-Straße 7

Gem.: Altenmittlau

Flur: 3

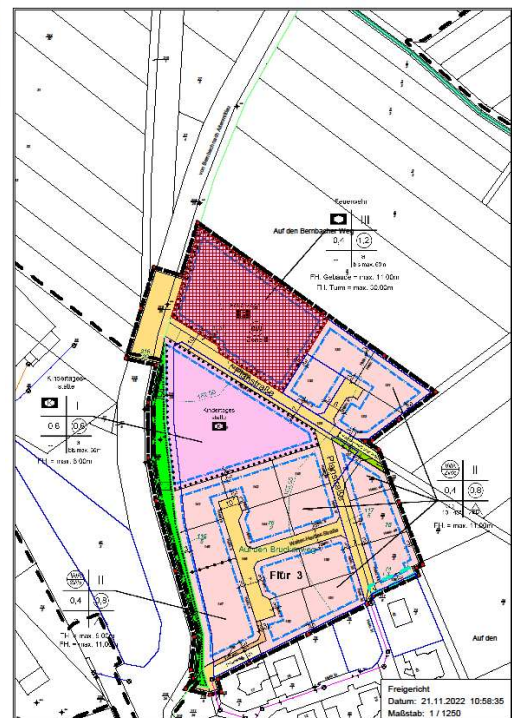
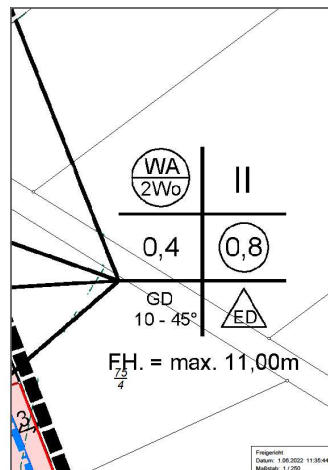
Flst: 142/0

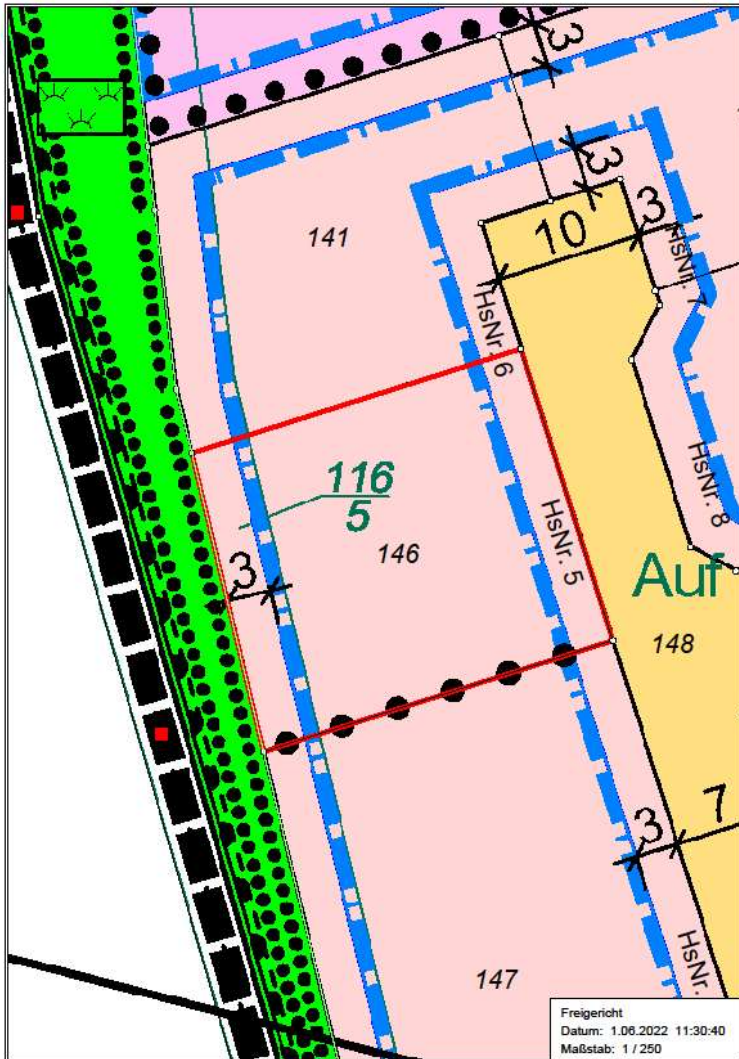
Größe: 502,00 m²

Mindestgebot:

131.000,00 €

Auszug: B-Plan





Höchstgebot:

**Adresse: Walter-Herber-
Straße 5**

Gem.: Altenmittlau

Flur: 3

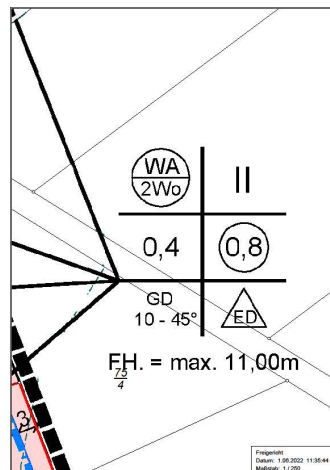
Flst: 146/0

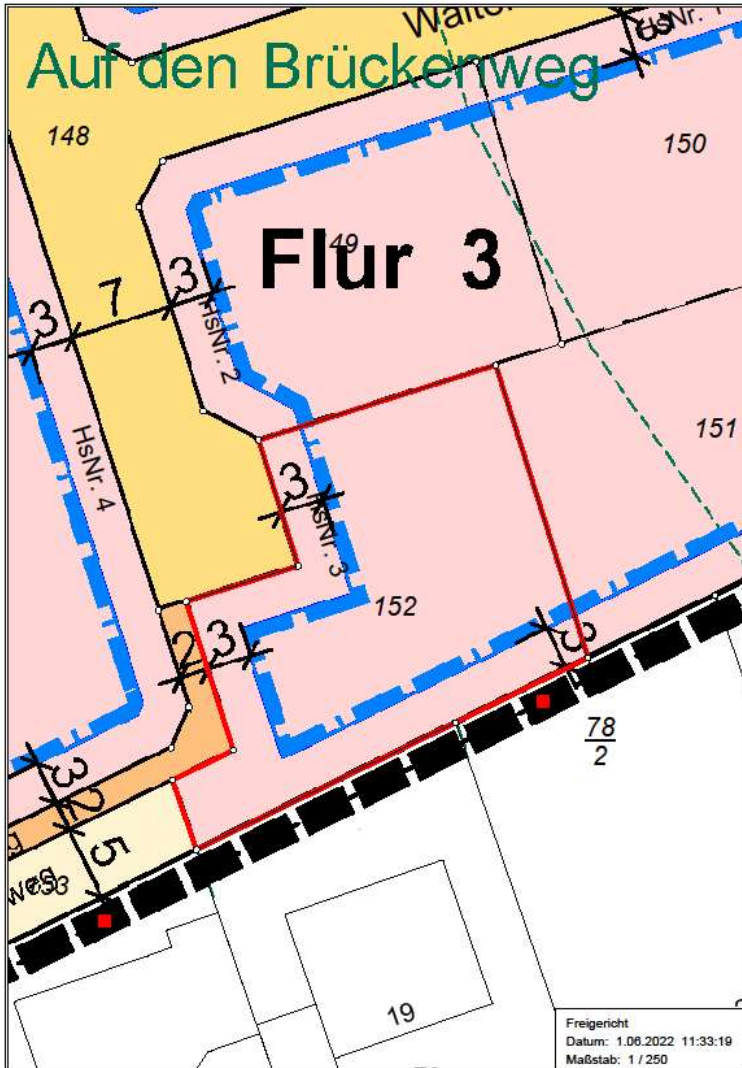
Größe: 513,00 m²

Mindestgebot:

134.000,00 €

Auszug: B-Plan





Höchstgebot:

Adresse: Walter-Herber-Straße 3

Gem.: Altenmittlau

Flur: 3

Flst: 152/0

Größe: 517,00 m²

Mindestgebot:

135.000,00 €

Auszug: B-Plan

